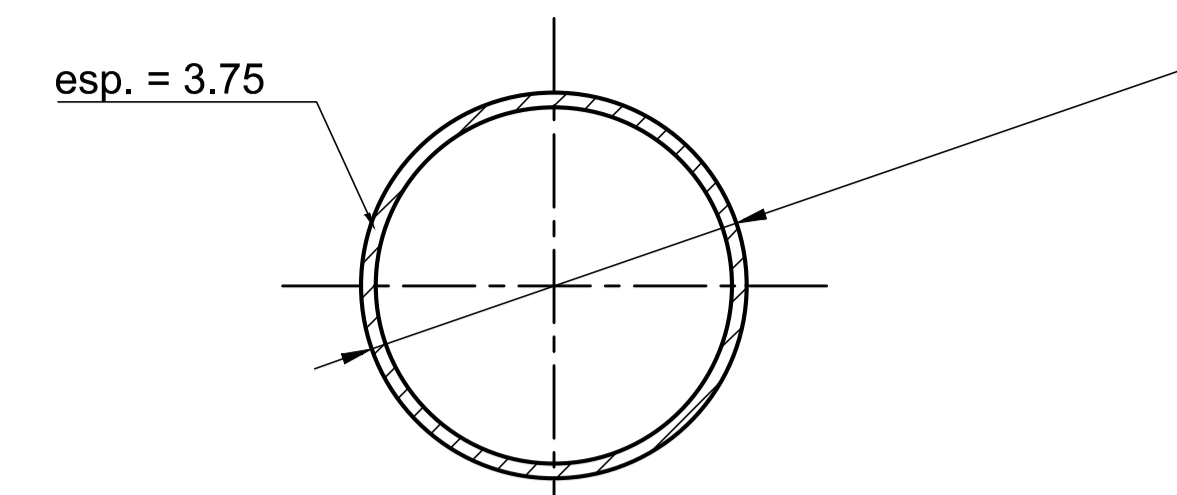


LATERAL ESQUERDA  
escala 1:20

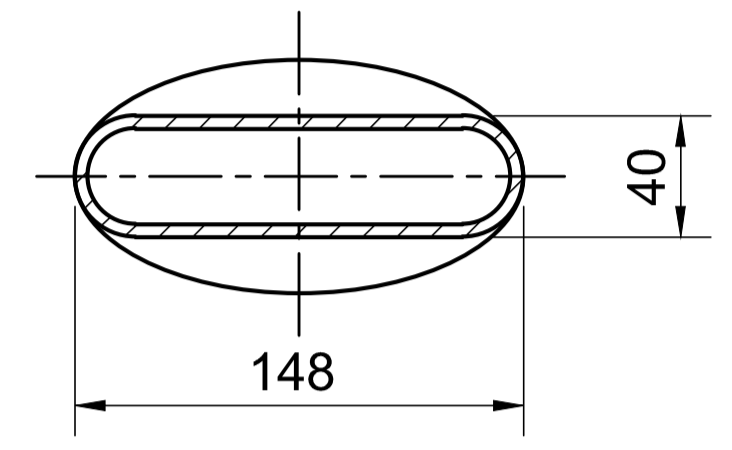
FRONTAL  
escala 1:20

LATERAL DIREITA  
escala 1:20

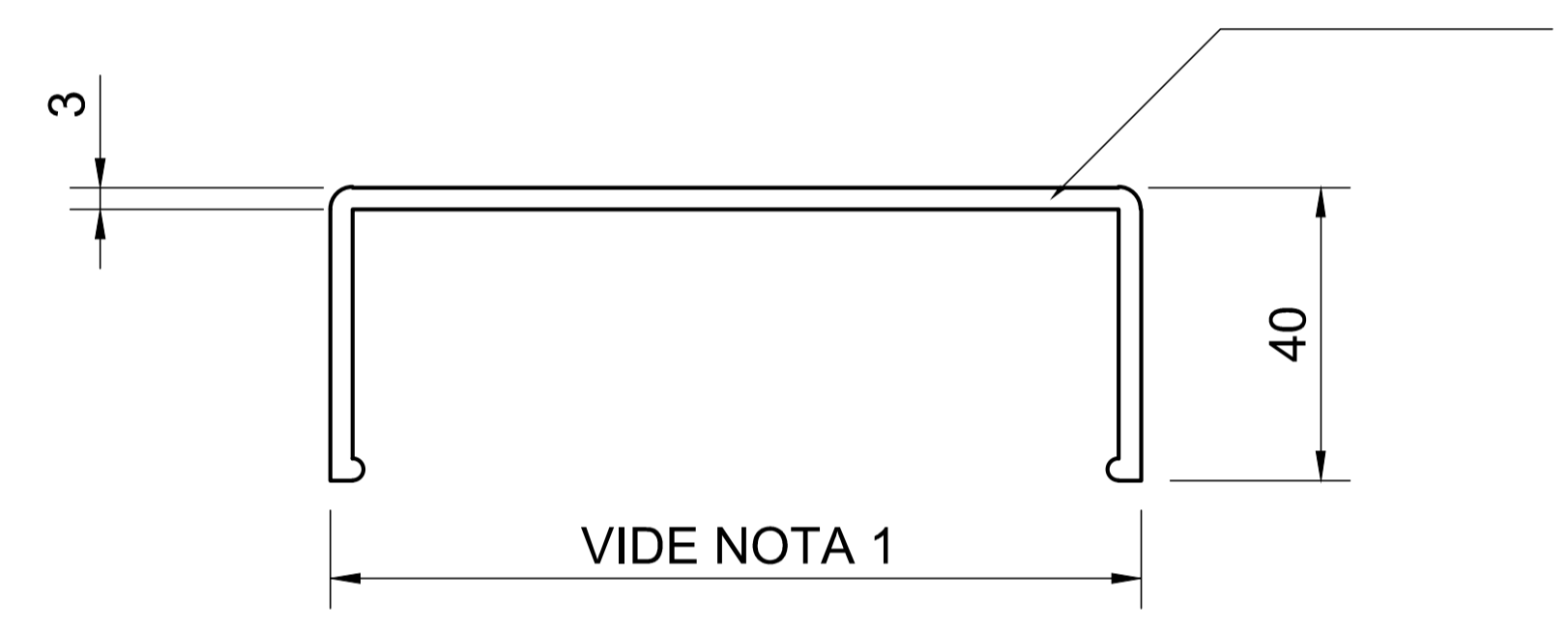
POSTERIOR  
escala 1:20



CORTE AA  
escala 1:4




CORTE BB  
escala 1:5



DETALHE 1  
escala 1:2

NOTA:

ESPAÇO PARA APROVAÇÃO					
		ÂNGULO SINALIZAÇÃO Rua Armando Rosso, 96 - Vila Sadokin - Guarulhos - SP E-mail: angulo@angulosinalizacao.com.br Fone: (011) 4963-3268			
		TÍTULO / LOCAL / PROJETO		GUIA DE RUA (NOME/ANO)	
COLUNA P51		-		PÁGINA Nº	
4" (101,6mm) 3,75mm x 5m		-		-	
COLUNA METÁLICA PARA PLACA DE SINALIZAÇÃO VERTICAL		-		COORDENADAS	
-		-		-	
ESCALA	ESCALA GRÁFICA	NORTE	FOLHA	DES Nº	REV.
INDICADA				ANGULO_009	0
ELABORAÇÃO		REGISTRO/CREA	ASSINATURA	DATA	DATA DA ÚLTIMA VISTORIA
RESPONSÁVEL TÉCNICO					
DESENHISTA (REVISÃO 0)		JUNIOR CAETANO		21/11/14	