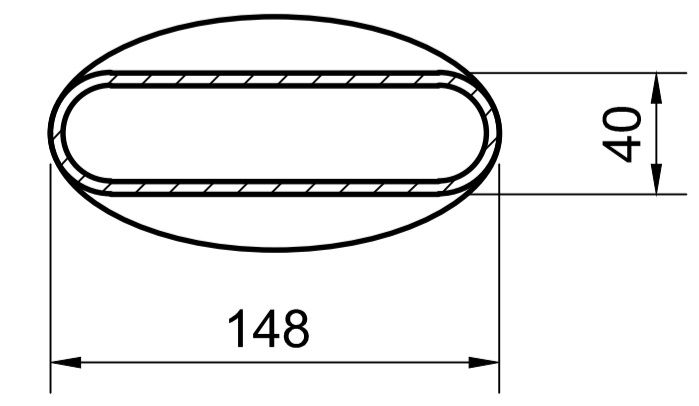
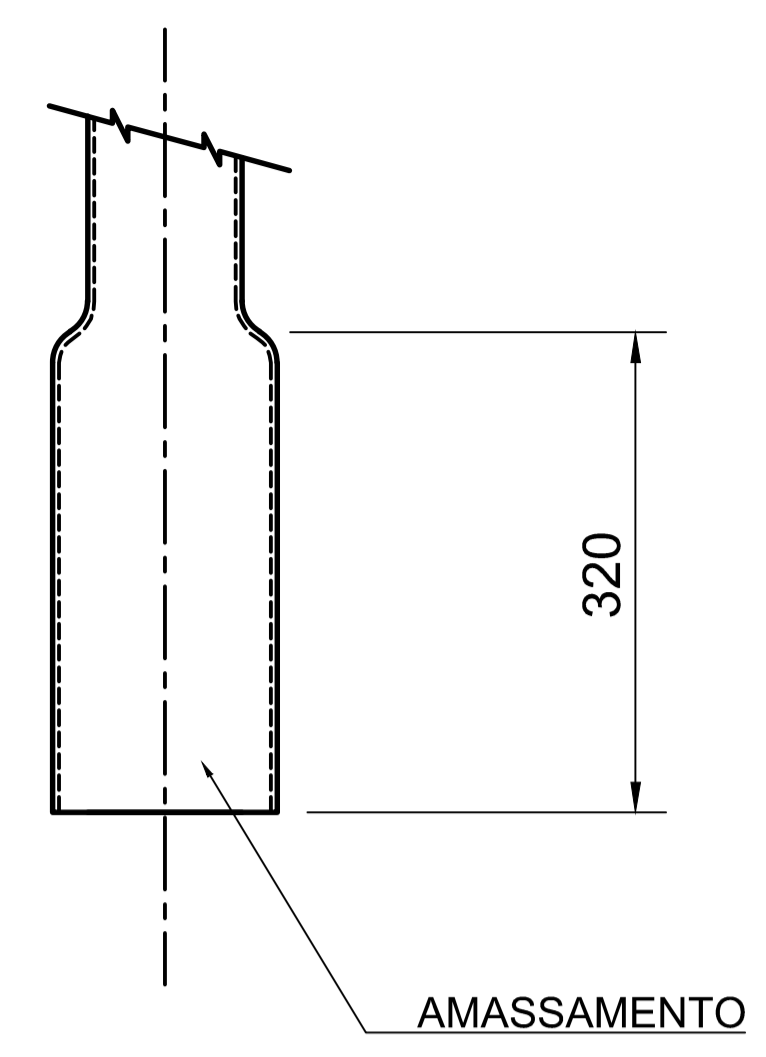


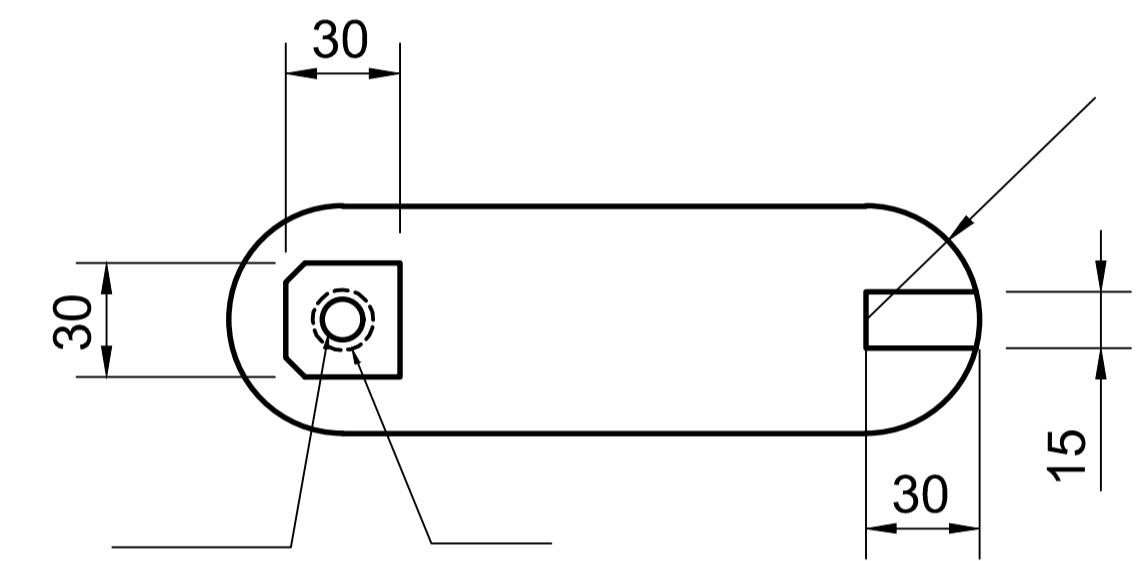
LATERAL ESQUERDA escala 1:20 FRONTAL escala 1:20 LATERAL DIREITA escala 1:20 POSTERIOR escala 1:20



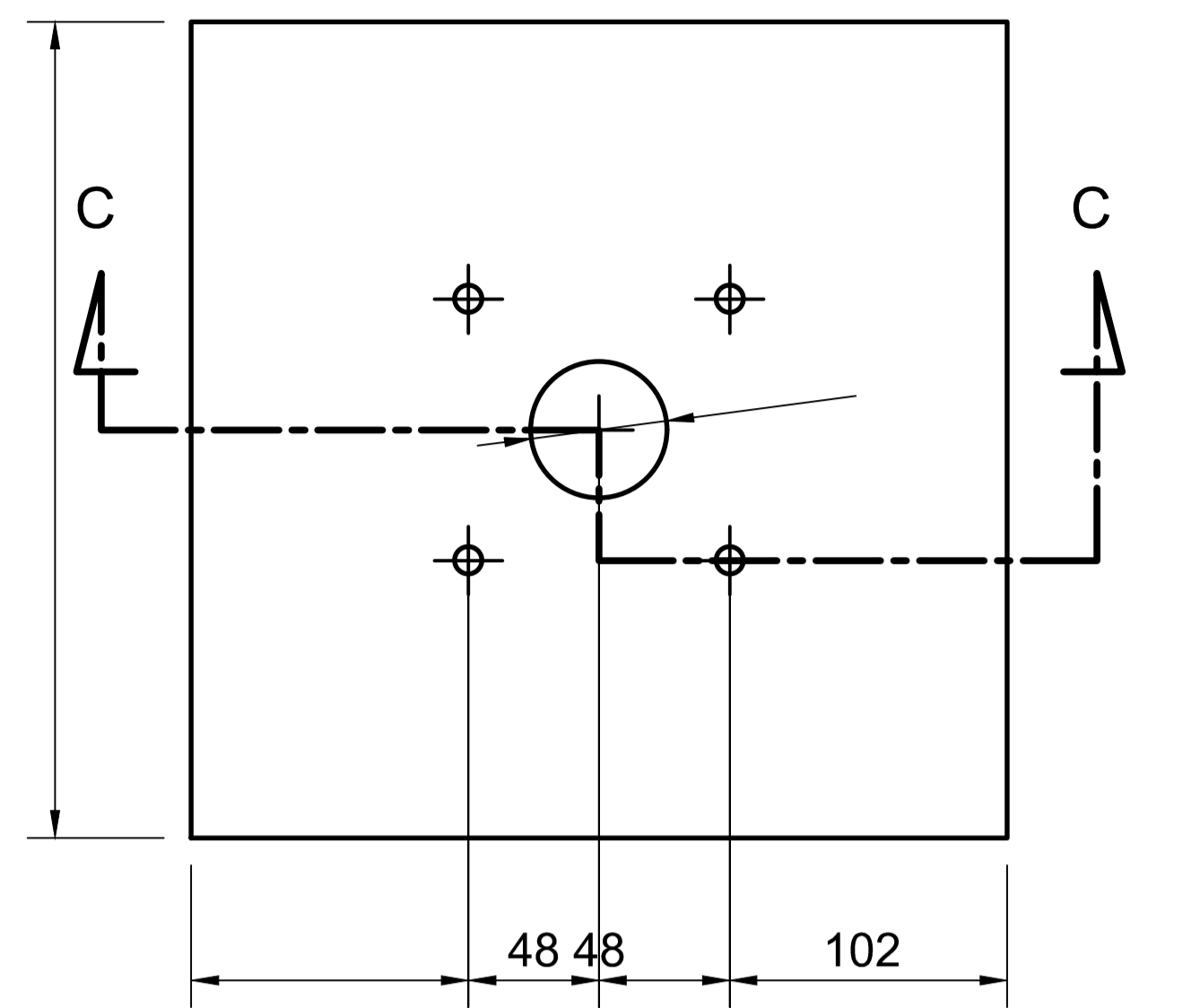
CORTE BB escala 1:5



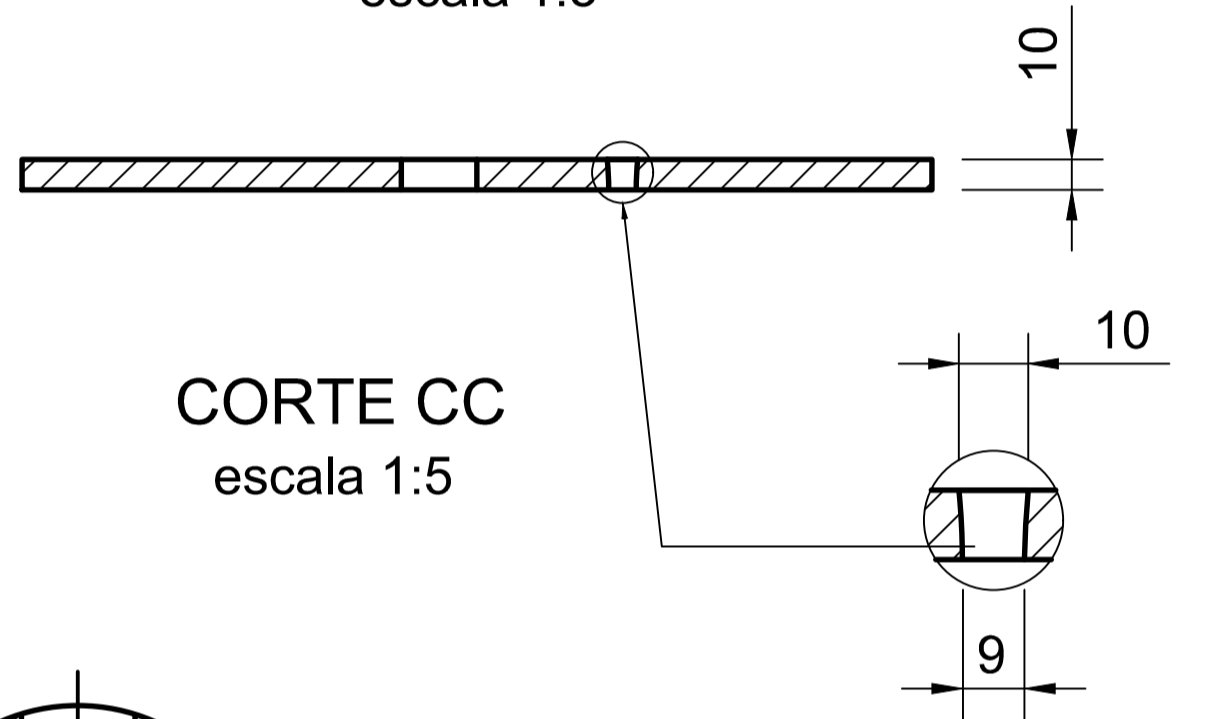
DETALHE 1 escala 1:10



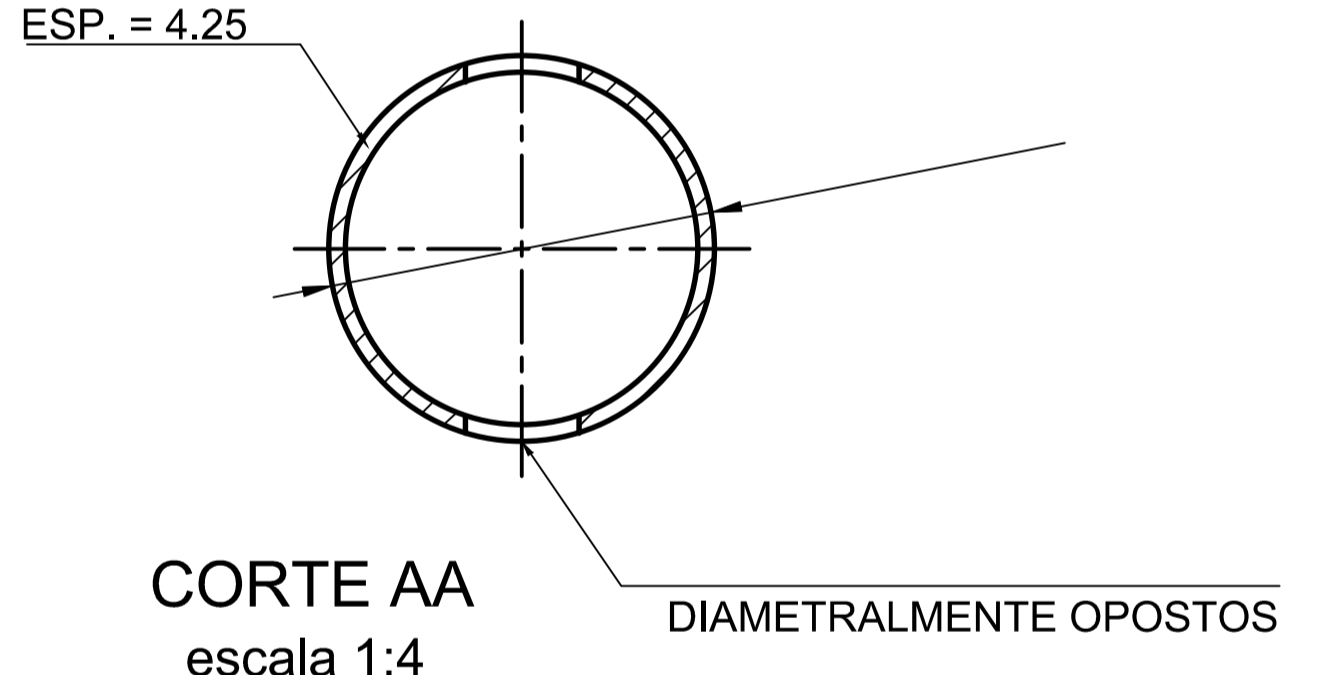
DETALHE 2 escala 1:4



DETALHE 3 escala 1:5



CORTE CC escala 1:5



CORTE AA escala 1:4

ESPAÇO PARA APROVAÇÃO					
				ÂNGULO SINALIZAÇÃO Rua Armando Rosso, 96 - Vila Sadokin - Guarulhos - SP E-mail: angulo@angulosinalizacao.com.br Fone: (011) 4963-3268	
TÍTULO / LOCAL / PROJETO					GUIA DE RUA (NOME/ANO)
COLUNA BASE PARA CONTROLADOR SEMAFÓRICO					-
4" (101,6mm) x 4,25mm x 5m					PÁGINA Nº
COLUNA METÁLICA PARA SINALIZAÇÃO SEMAFÓRICA					-
COORDENADAS					-
ESCALA	ESCALA GRÁFICA	NORTE	FOLHA	DES Nº	REV.
INDICADA				ÂNGULO_001a	0
ELABORAÇÃO		REGISTRO/CREA	ASSINATURA	DATA	DATA DA ÚLTIMA VISTORIA
RESPONSÁVEL TÉCNICO					
DESENHISTA (REVISÃO 0)		JUNIOR CAETANO		21/11/14	