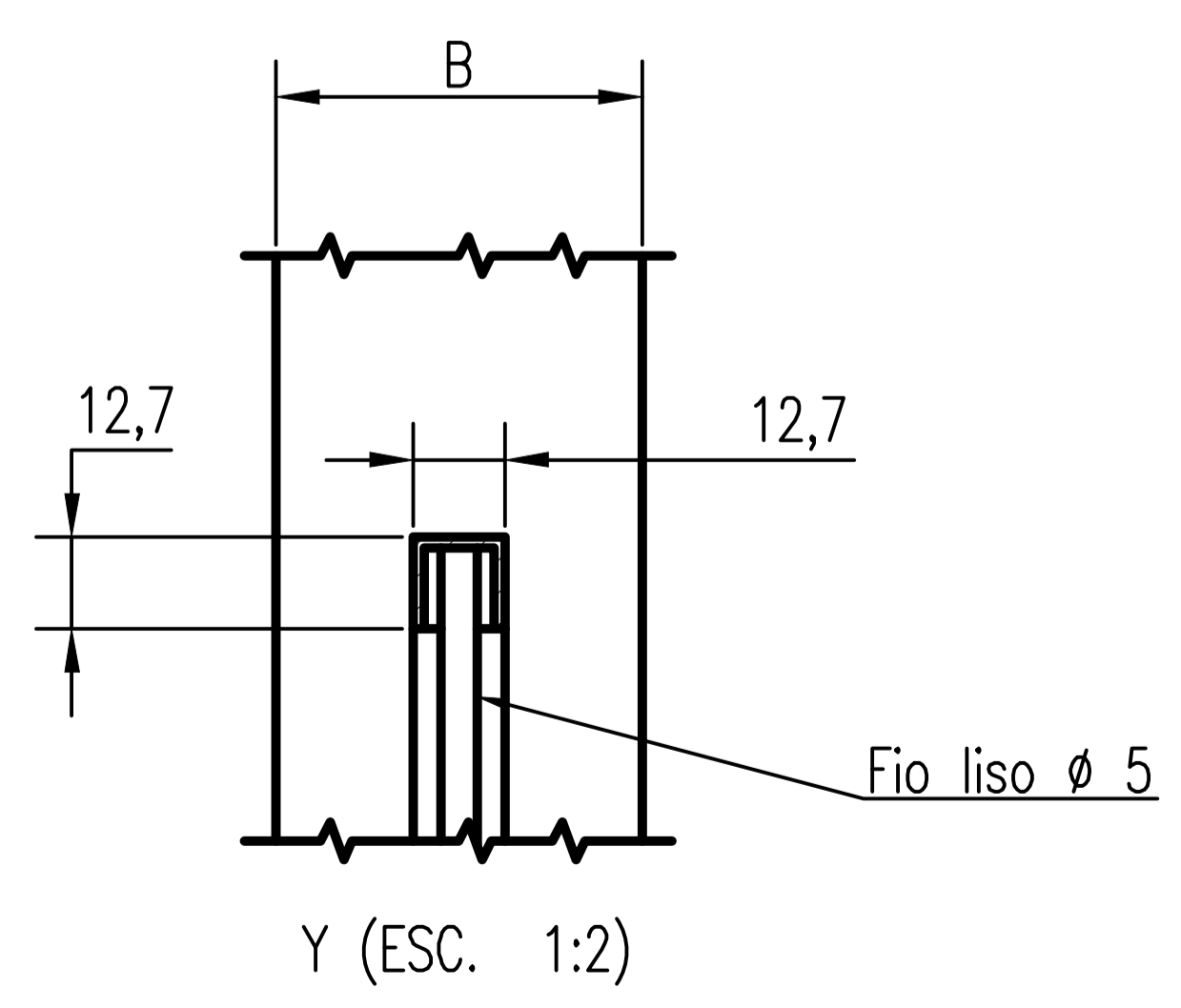
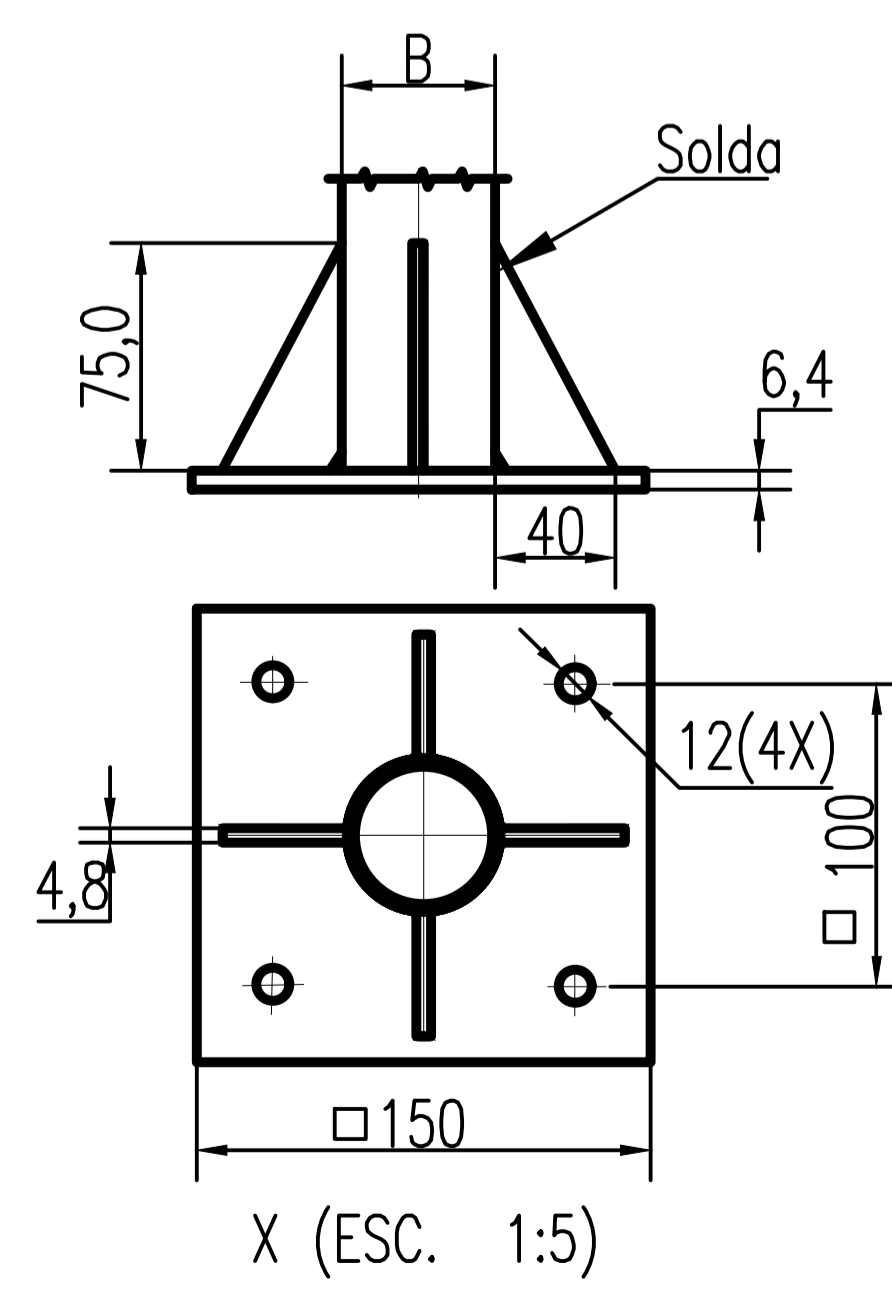


A	ØB	
700		
1650	1 1/2"	2"
2850		



NOTAS:

- 1 - Soldar chapa de aço de 3,175x50,8x150 para reforço no módulo de 2850 mm.:
- 2 - A tela e a moldura da tela serão confeccionadas e fixadas ao tubo conforme especificado.
- 3 - Etiqueta metálica de 18x80 mm fixado no lado interno do tubo. Seguir identificação conforme especificado.
- 4 - A estampagem CET/SP marcada no lado superior do tubo. Seguir identificação conforme especificado.



ÂNGULO SINALIZAÇÃO
 Rua Armando Rosso, 96 - Vila Sadokin - Guarulhos - SP
 E-mail: angulo@angulosinalizacao.com.br
 Fone: (011) 4963-3268

TÍTULOS (Produto / Peça / Descrição)	ESPECIFICAÇÃO TÉCNICA	REGISTRO DE DESENHO N° :
Gradil rígido modular (com flange)	ET-SV-14	DT - 160

DATA	26-10-2009
ESCALA DO ORIGINAL:	1 : 10
DIMENSÕES:	Em milímetros
CÓDIGO DO MATERIAL OU DO SINAL	

DESENHO N°	208	REVISÃO	A
FL N°	2/2	QTD DE FL	01
DES. ANTERIOR N° (Referência) S.N.			