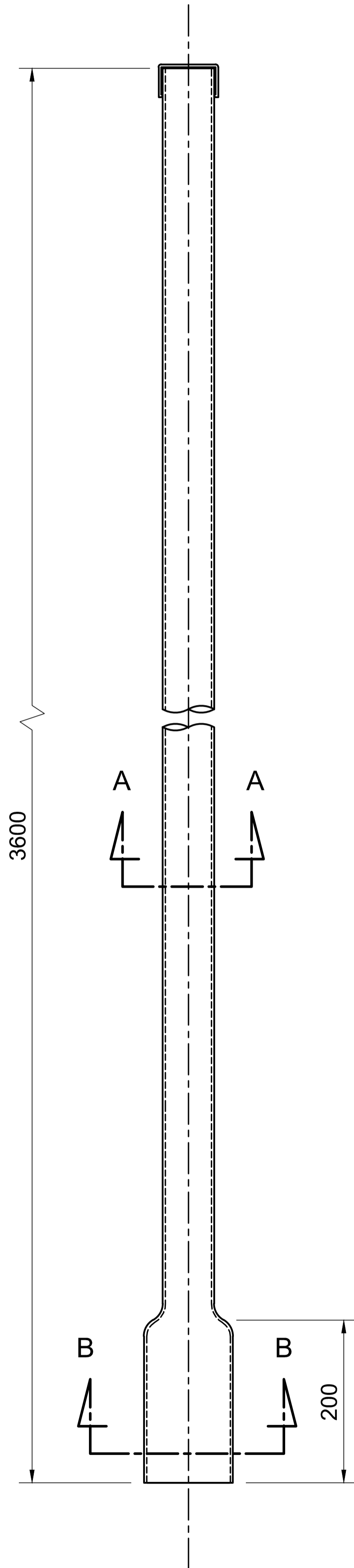
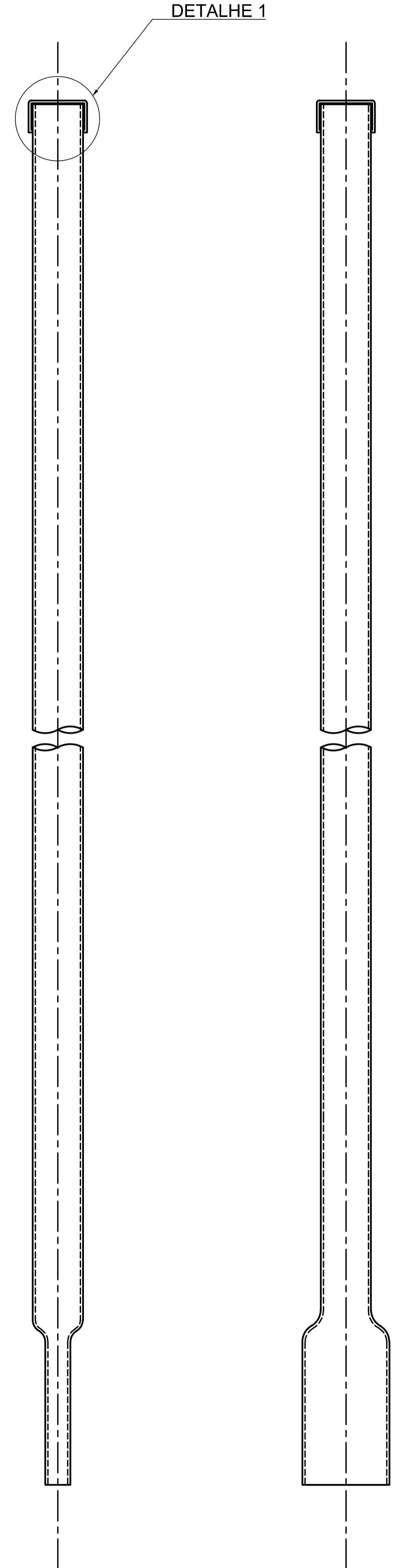


LATERAL DIREITA
escala 1:8

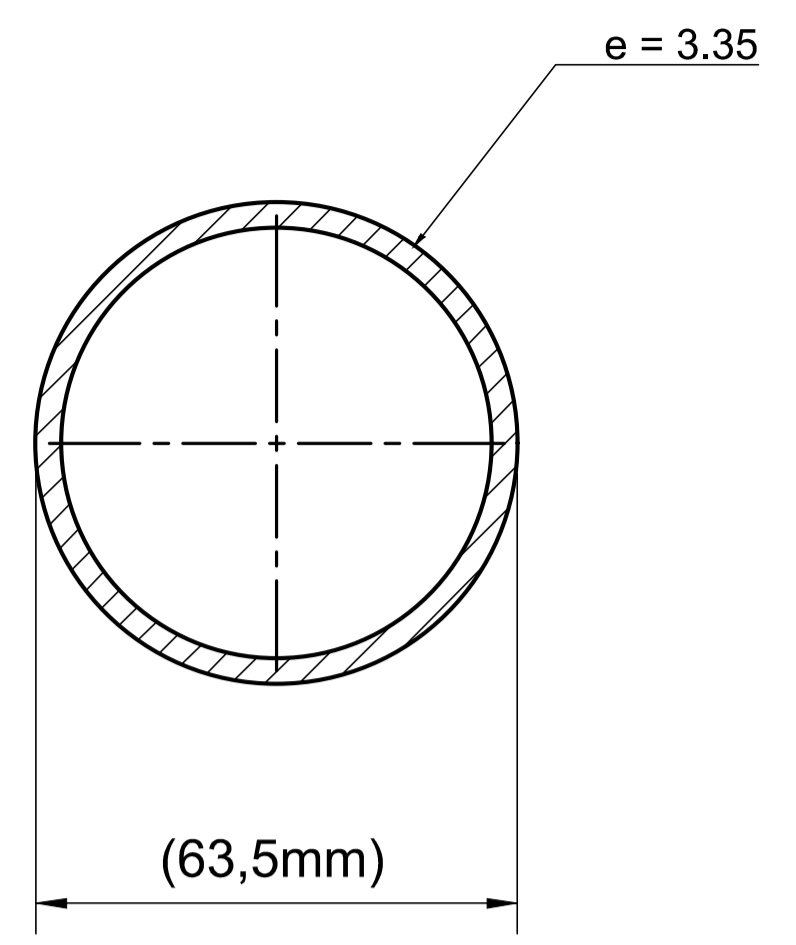


FRONTAL
escala 1:8

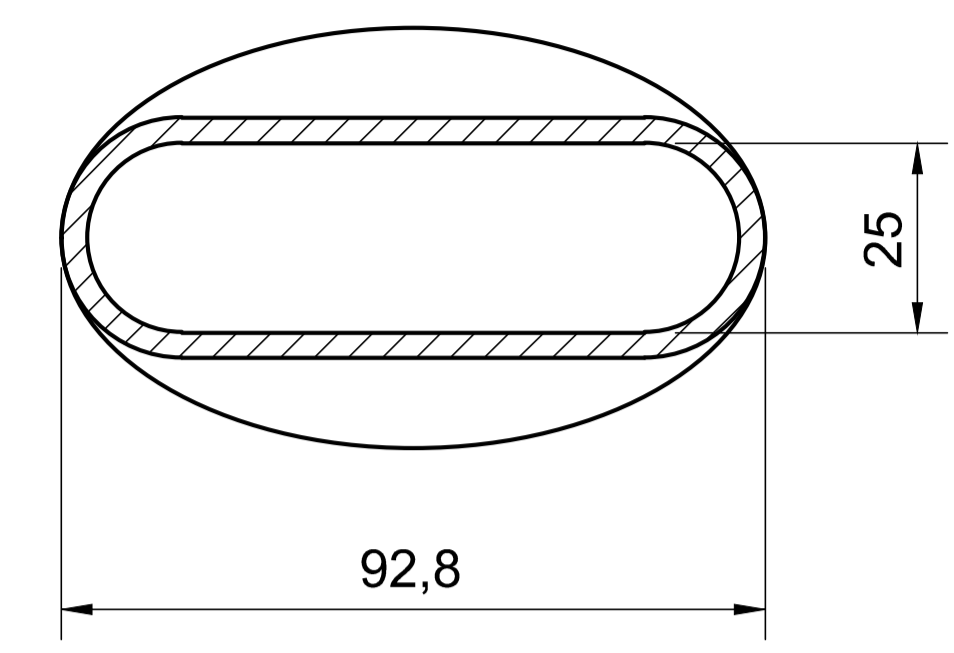


LATERAL DIREITA
escala 1:8

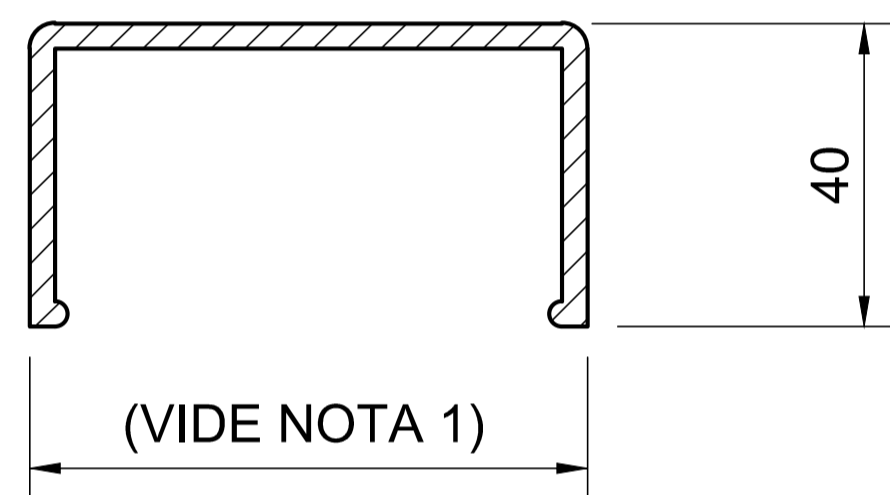
POSTERIOR
escala 1:8



CORTE AA
escala 1:2




CORTE BB
escala 1:2



DETALHE 1
escala 1:2

NOTA:

| | | | | | |
|---|----------------|---|------------|------------------------|-------------------------|
| ESPAÇO PARA APROVAÇÃO | | | | | |
|  | | ÂNGULO SINALIZAÇÃO Rua Armando Rosso, 96 - Vila Sadokin - Guarulhos - SP E-mail: angulo@angulosinalizacao.com.br Fone: (011) 4963-3268 | | | |
| | | TÍTULO / LOCAL / PROJETO | | GUIA DE RUA (NOME/ANO) | |
| COLUNA PP | | - | | PAGINA N° | |
| Ø2.1/2" (63,5mm) x 3,35mm x 3,60m | | - | | - | |
| COLUNA PARA PLACA DE SINALIZAÇÃO VERTICAL | | - | | COORDENADAS | |
| - | | - | | - | |
| ESCALA | ESCALA GRÁFICA | NORTE | FOLHA | DES N° | REV. |
| INDICADA | | | | ANGULO_011 | 0 |
| ELABORAÇÃO | | REGISTRO/CREA | ASSINATURA | DATA | DATA DA ÚLTIMA VISTORIA |
| RESPONSÁVEL TÉCNICO | | | | | |
| DESENHISTA (REVISÃO 0) | | JUNIOR CAETANO | | 21/11/14 | |