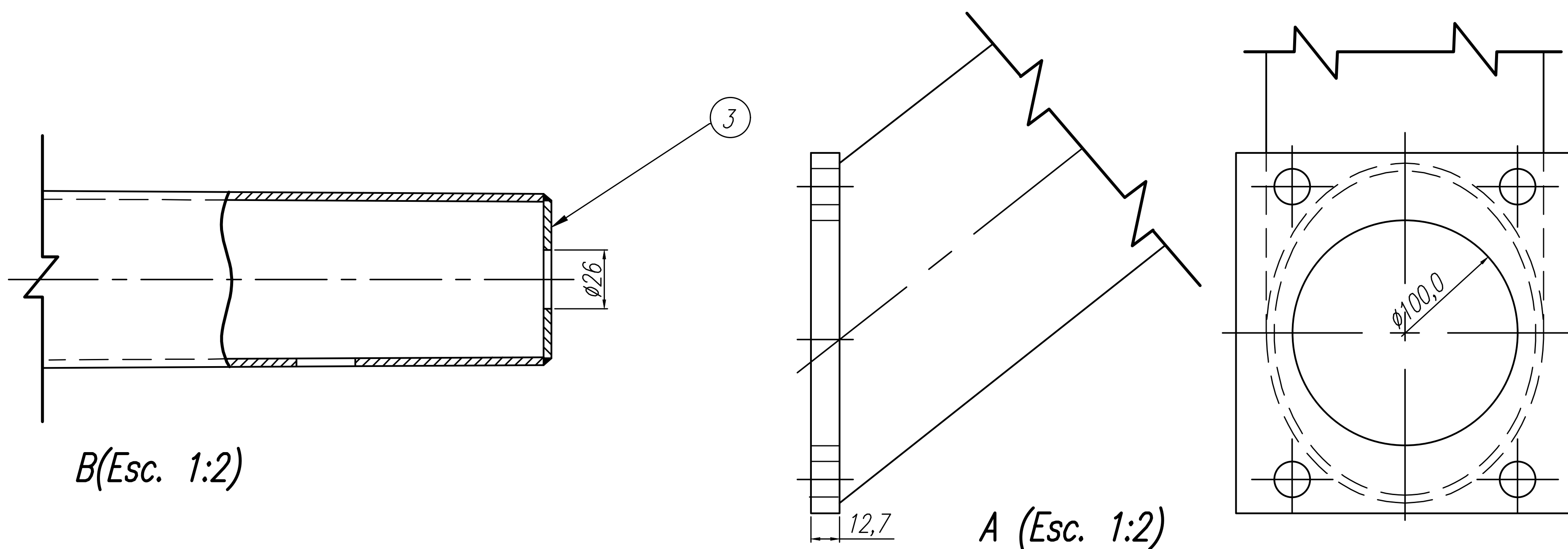


ESC. 1:10



NOTAS:

- 1 - MATERIAL: Chapa de aço espessura 3,50mm (Conforme especificação técnica ET-SE-07)
- 2 - TRATAMENTO SUPERFICIAL: Galvanizado a fogo - camada 500 g/m2 - Espessura de zincagem - mínimo 63 μ m
- 3 - TOLERÂNCIA NÃO ESPECIFICADA: \pm 2%
- 4 - CONICIDADE CONSTANTE DE 1,1%
- 5 - ETIQUETA DE CÓDIGO DE BARRAS (20x100 mm)

Item	Qtde	Descrição do Produto Nome	Des. n°	Código
1	1	Braço projetado cônico		
2	1	Flange de fixação do braço		
3	1	Tampa do braço projetado		



ÂNGULO SINALIZAÇÃO

Rua Armando Rosso, 96 - Vila Sadokin - Guarulhos - SP
E-mail: angulo@angulosinalizacao.com.br
Fone: (011) 4963-3268

TÍTULOS (Produto / Peça / Descrição)	ESPECIFICAÇÃO TÉCNICA	REGISTRO DE DESENHO N°:
Braço projetado cônico com flange		