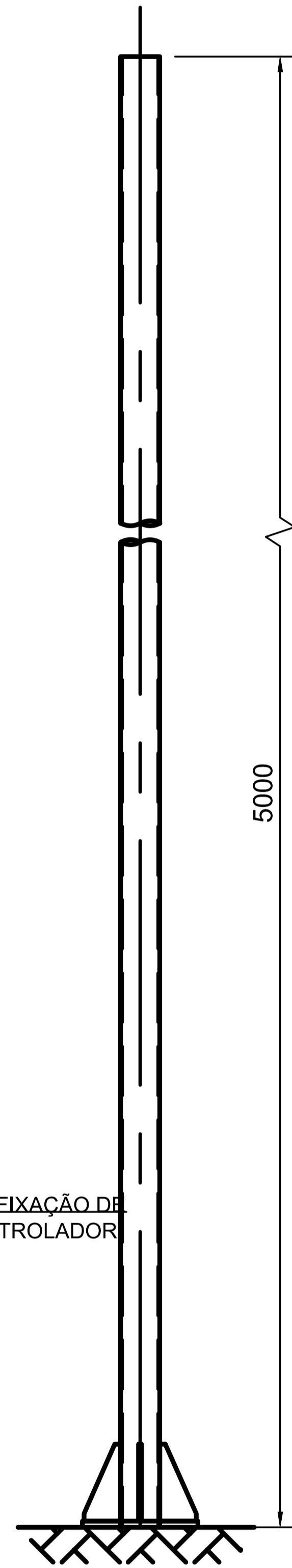
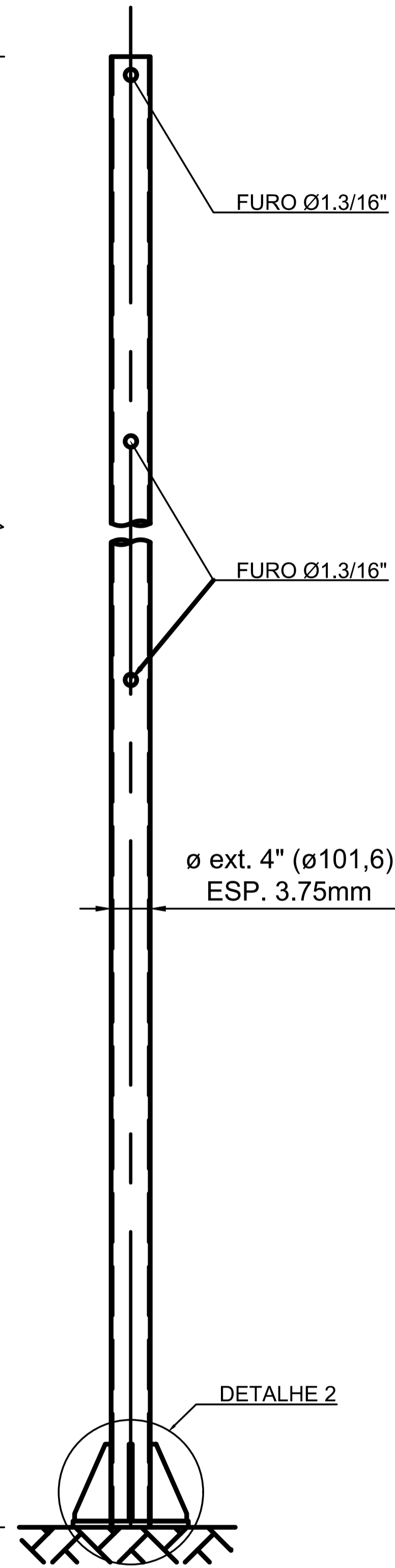


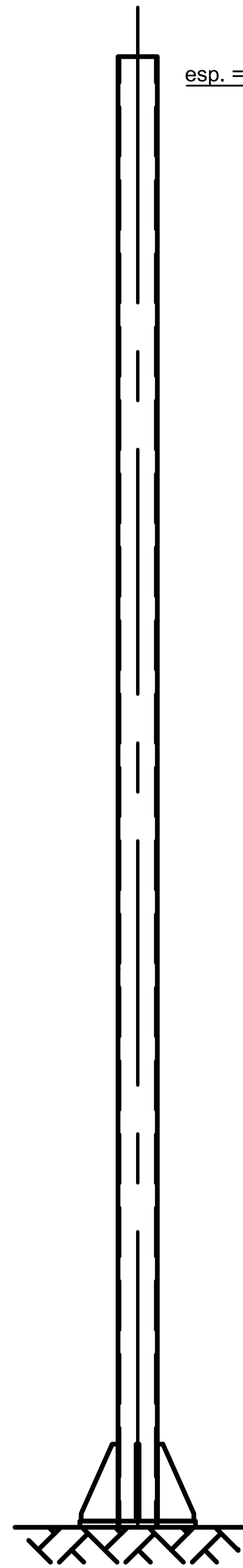
LATERAL ESQUERDA
escala 1:20



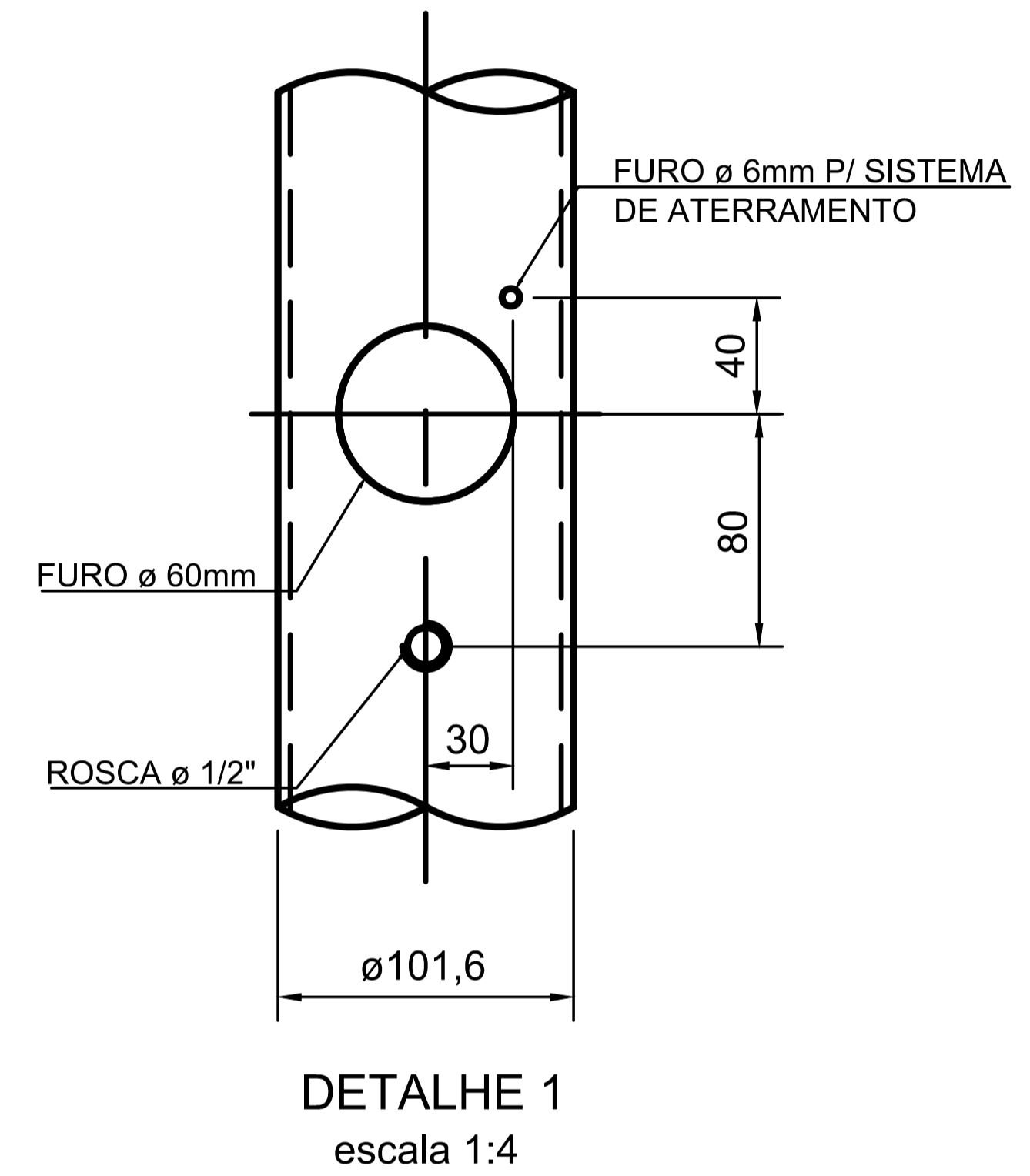
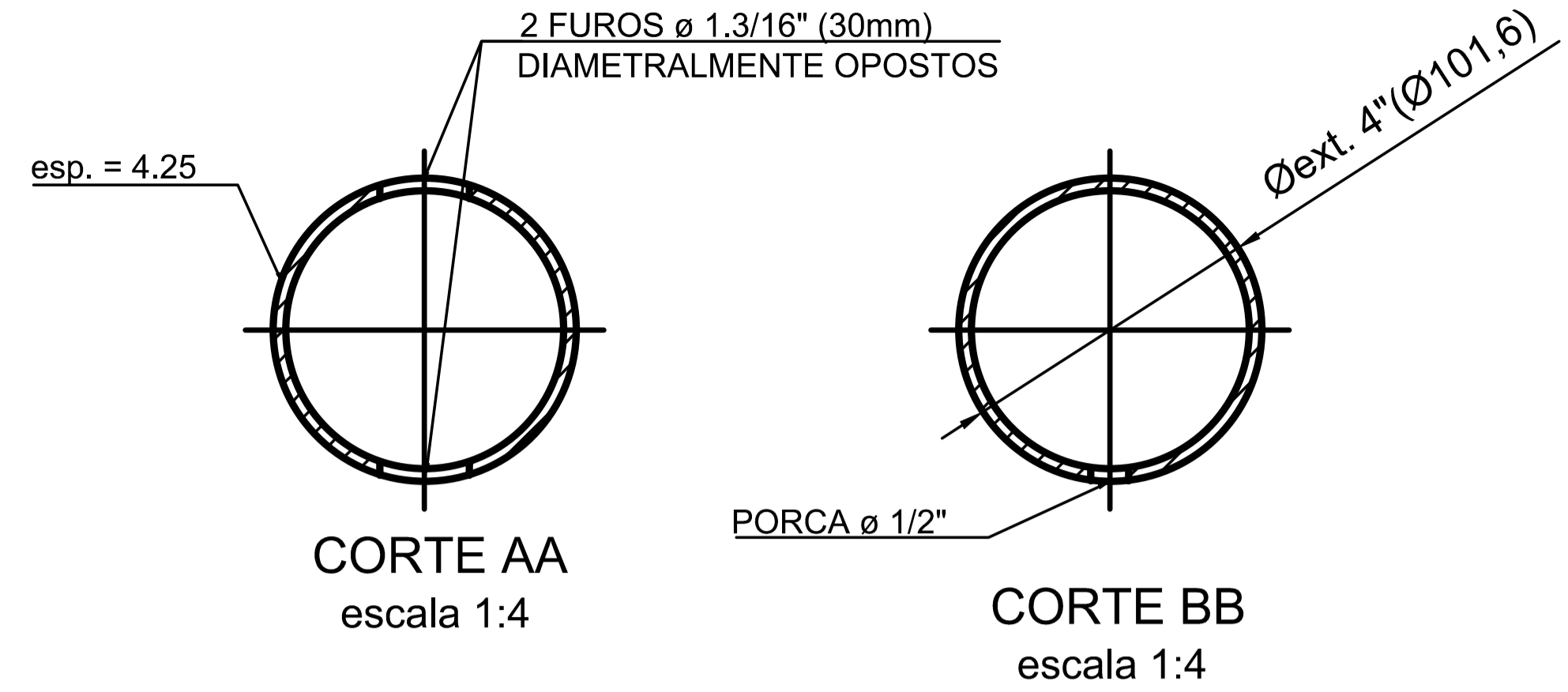
FRONTAL
escala 1:20



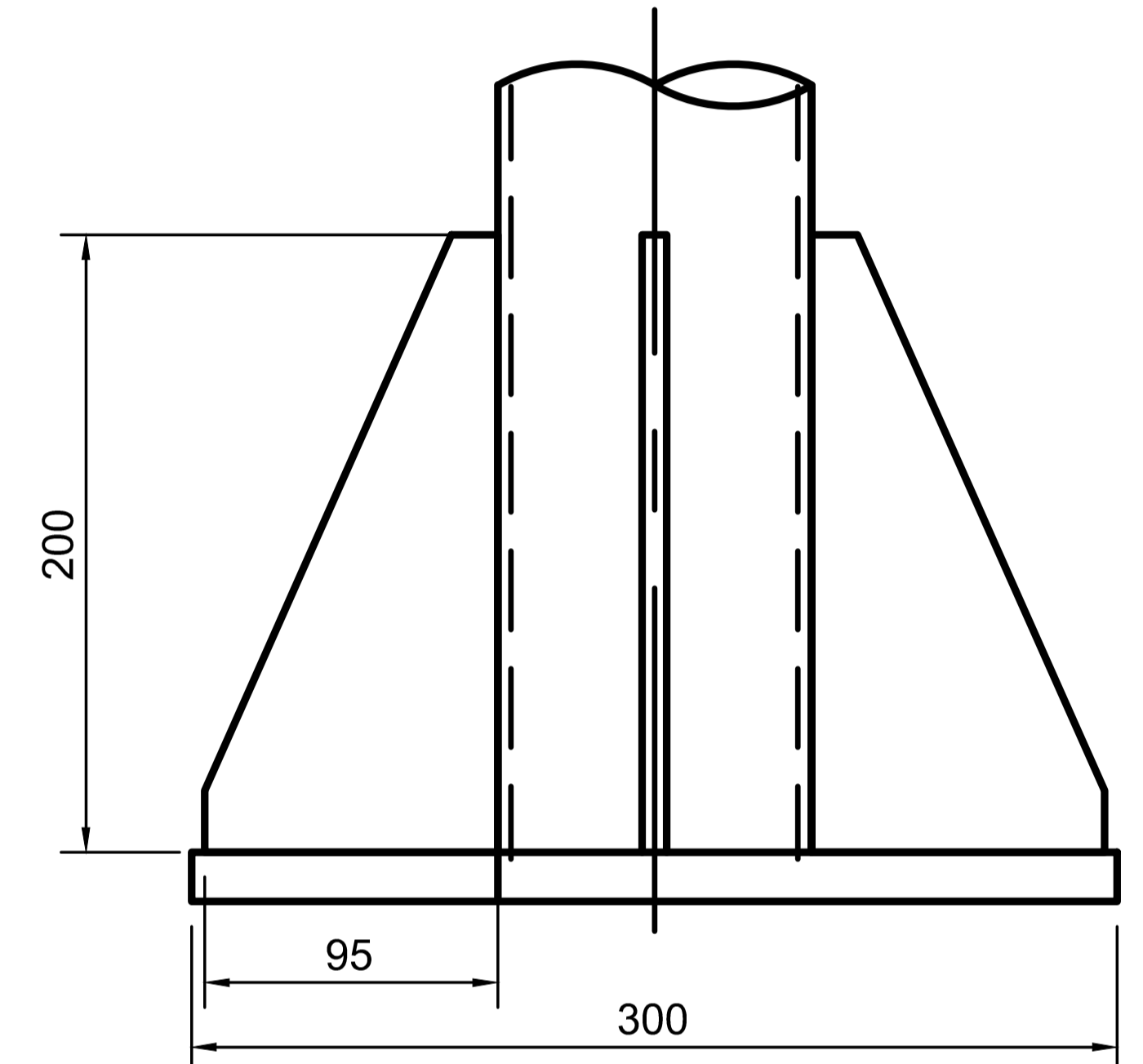
LATERAL DIREITA
escala 1:20



POSTERIOR
escala 1:20



DETALHE 1
escala 1:4



DETALHE 2
escala 1:4

ÂNGULO SINALIZAÇÃO

Rua Armando Rosso, 96 - Vila Sadokin - Guarulhos - SP
E-mail: angulo@angulosinalizacao.com.br
Fone: (011) 4963-3268

PROJETO		GUA DE RUA (NOME/ANO)	
<h2>COLUNA REPETIDORA COM SAPATA</h2>		-	
		PÁGINA Nº	
		-	
COORDENADAS		-	
ESCALA	ESCALA GRÁFICA	NOME	FOLHA
1:20	0 20 40 80 100m		ÚNICA
ELABORAÇÃO	REGISTRO/CREA	ASSINATURA	DATA
RESPONSÁVEL TÉCNICO			
REVISOR (NOME E Nº)	JUNIOR CAETANO		23/07/19