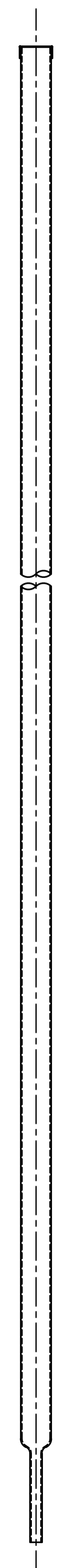
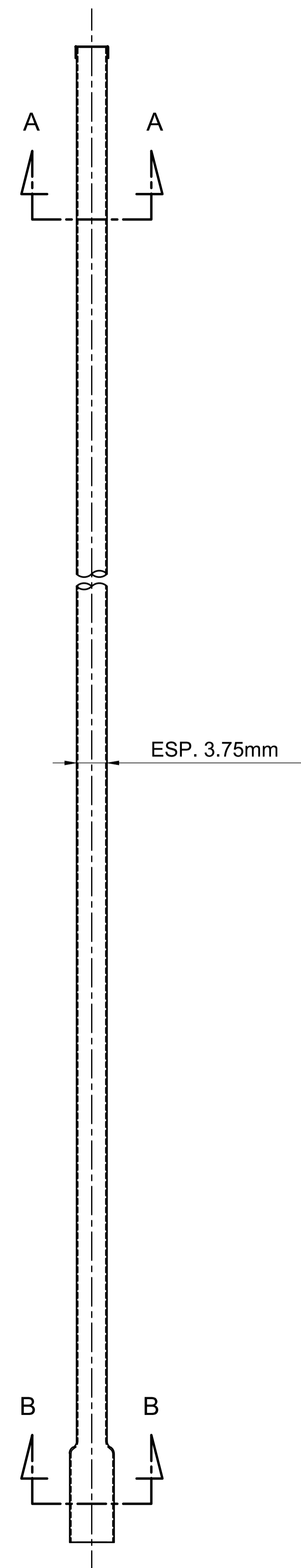


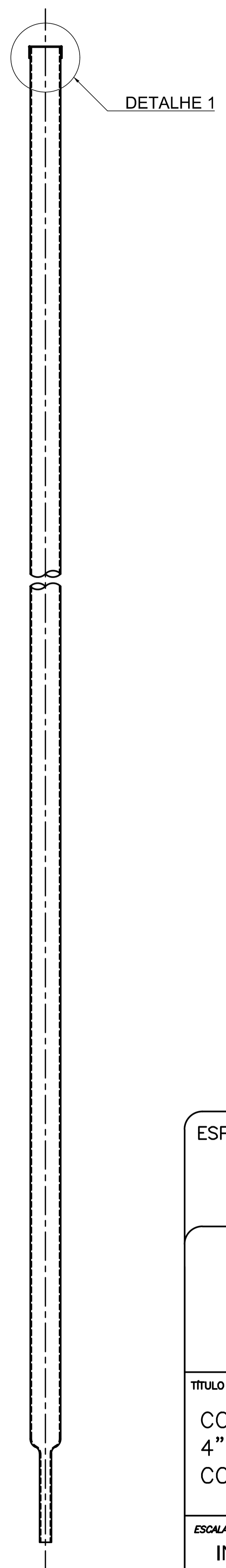
LATERAL ESQUERDA
escala 1:20



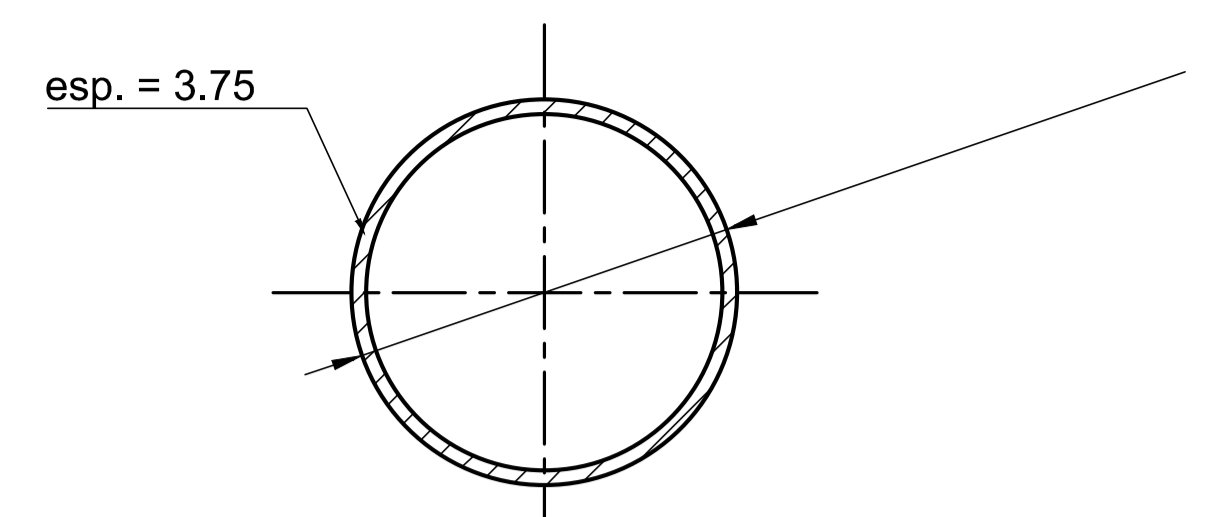
FRONTAL
escala 1:20



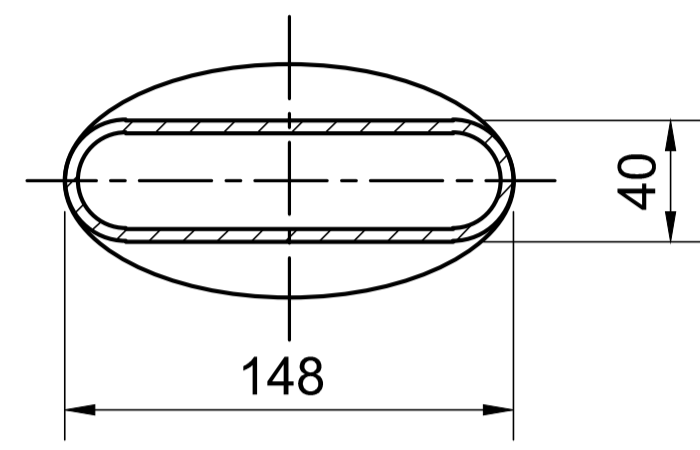
LATERAL DIREITA
escala 1:20



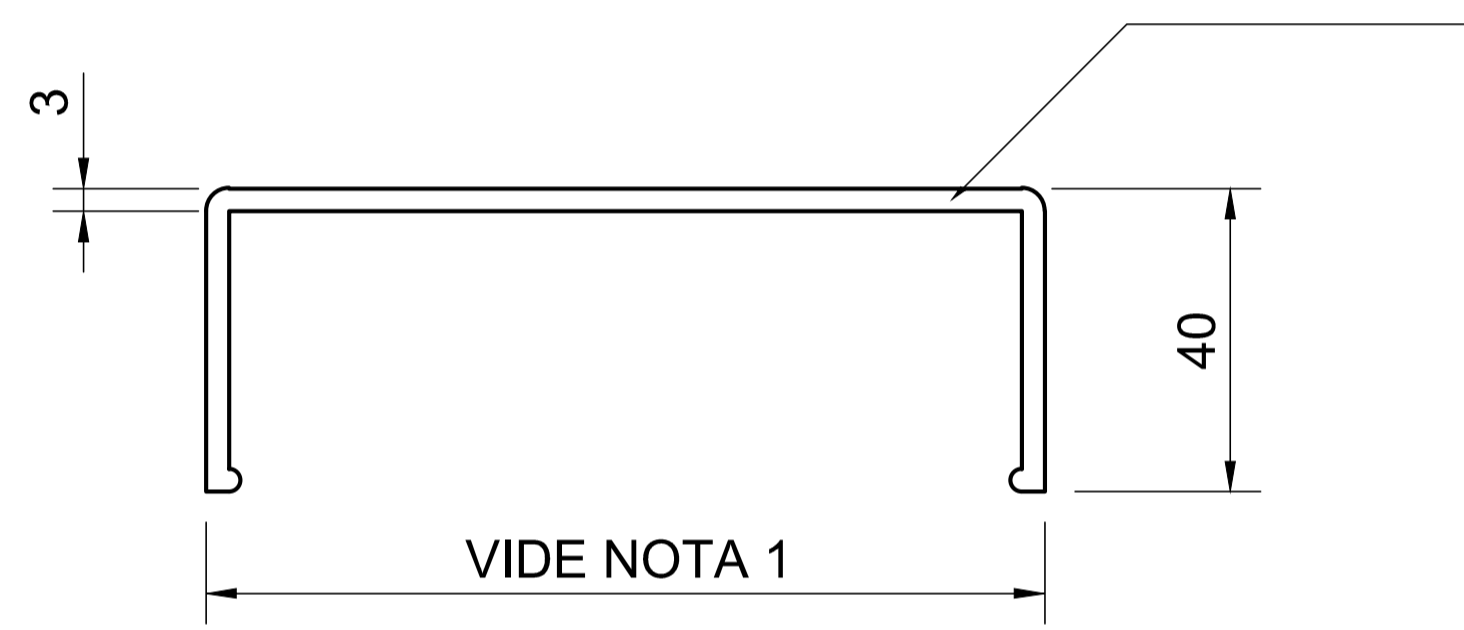
POSTERIOR
escala 1:20



CORTE AA
escala 1:4




CORTE BB
escala 1:5



DETALHE 1
escala 1:2

NOTA:

ESPAÇO PARA APROVAÇÃO					
 ÂNGULO SINALIZAÇÃO Rua Armando Rosso, 96 - Vila Sadokin - Guarulhos - SP E-mail: angulo@angulosinalizacao.com.br Fone: (011) 4963-3268					
TÍTULO / LOCAL / PROJETO					GUIA DE RUA (NOME/ANO)
COLUNA P53					-
4" (101,6mm) x 3,75mm x 6m					PÁGINA Nº
COLUNA METÁLICA PARA SINALIZAÇÃO VERTICAL					-
ESCALA	ESCALA GRÁFICA	NORTE	FOLHA	DES Nº	REV.
INDICADA				ÂNGULO_010	0
ELABORAÇÃO		REGISTRO/CREA	ASSINATURA	DATA	DATA DA ÚLTIMA VISTORIA
RESPONSÁVEL TÉCNICO					
DESENHISTA (REVISÃO 0)		JUNIOR CAETANO		21/11/14	